

4.4 構造図

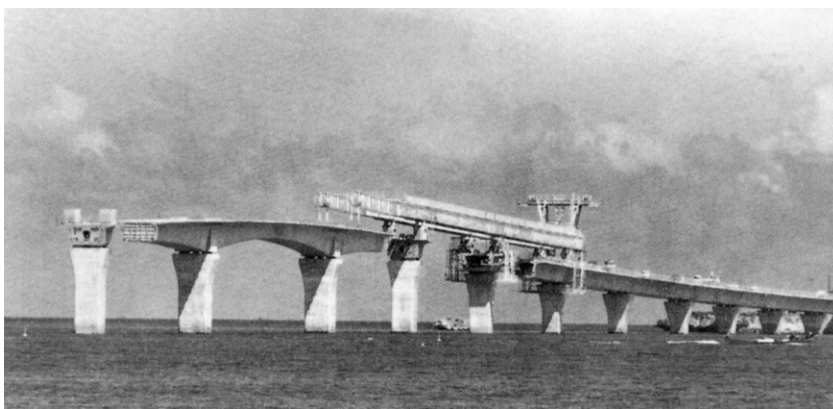


写真-4.8 架設状況

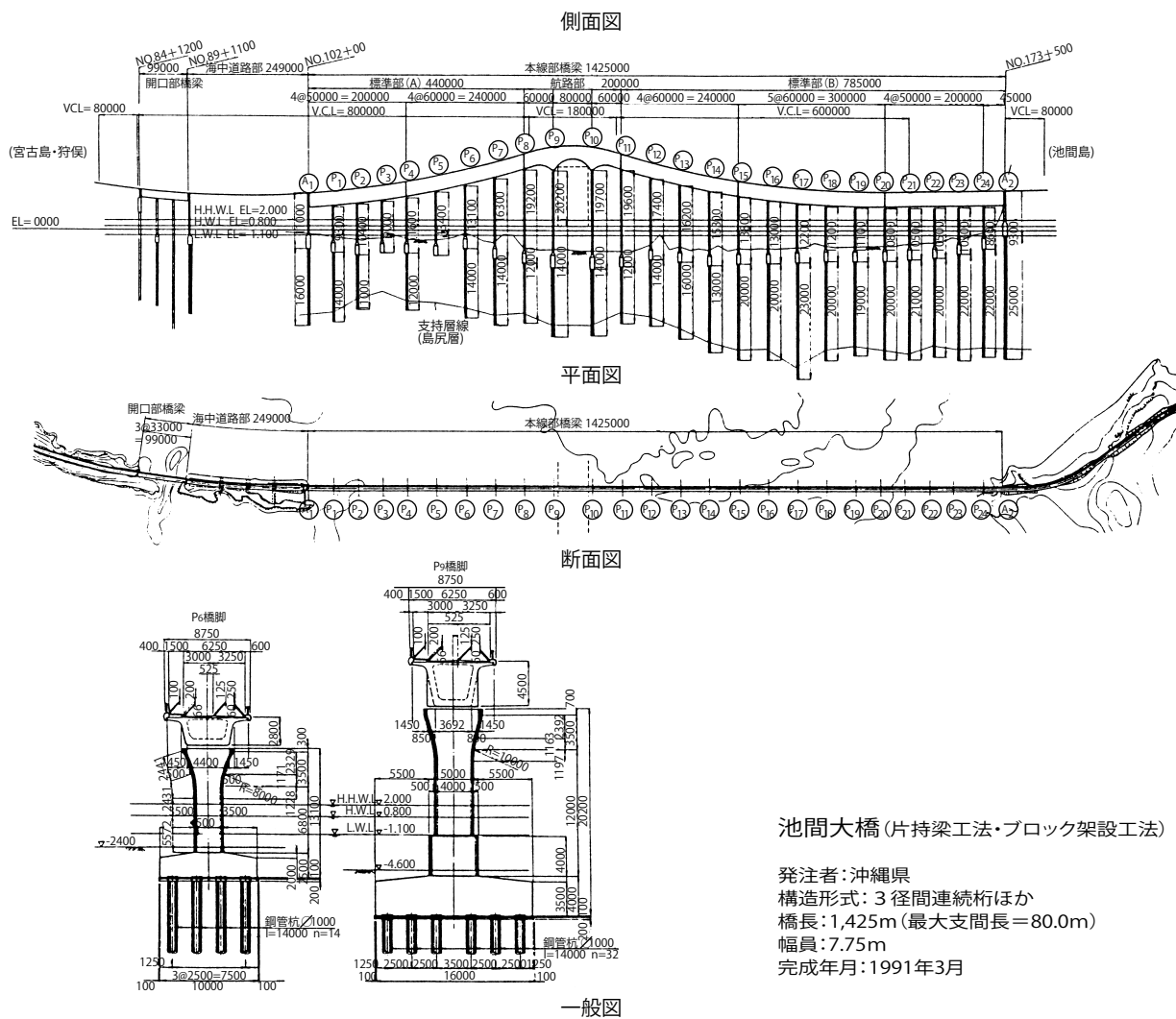


図-4.8 全体一般図





4.4 構造図

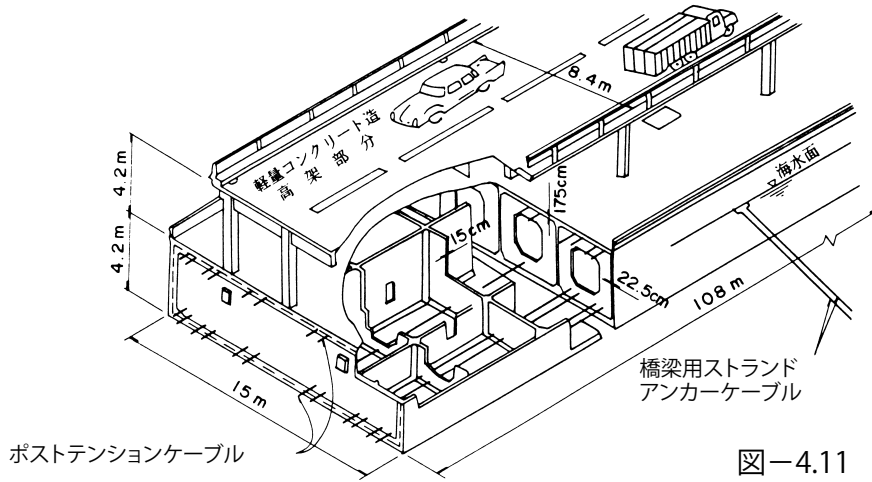
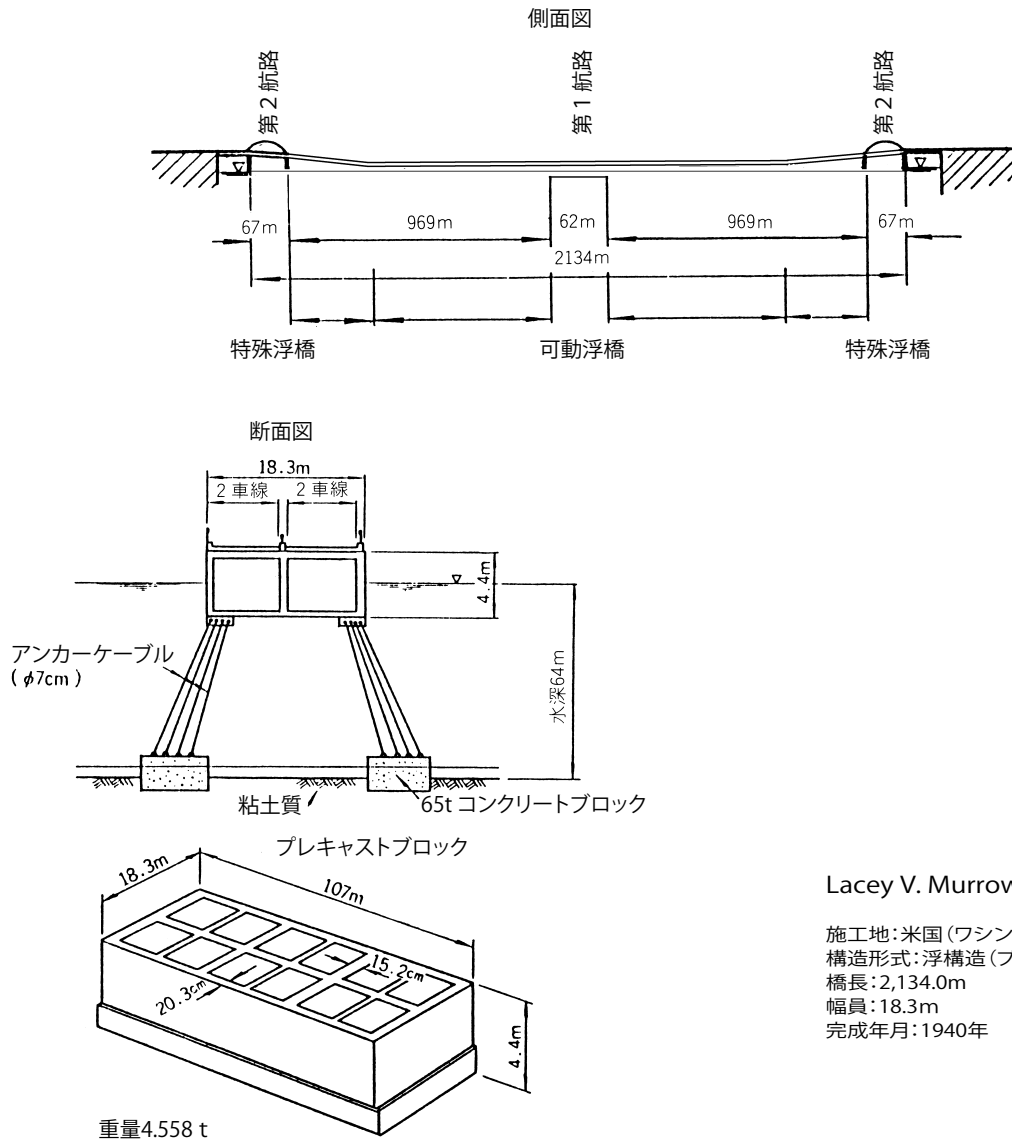


図-4.11 浮橋の概要図



Lacey V. Murrow橋

施工地: 米国(ワシントン州)  
構造形式: 浮構造(プレキャスト部材)  
橋長: 2,134.0m  
幅員: 18.3m  
完成年月: 1940年

図-4.12 桁製作ヤード配置図