

4.3 施工

施工方法には、次のようなものがある。

①プレキャスト桁架設工法

エレクションガーダー架設

クレーン架設(トラッククレーン架設、フローティングクレーン架設)

門型クレーン架設

タワーエレクション式架設

②固定支保工工法(現場打工法)

③片持張出し工法

④押し出し工法

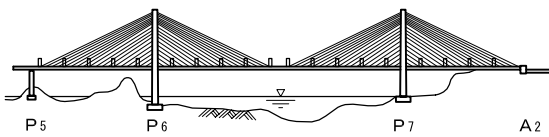
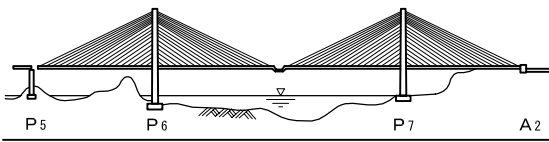
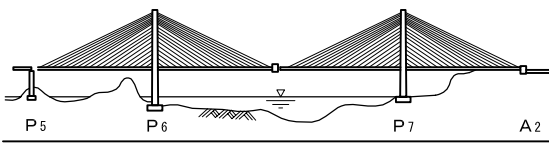
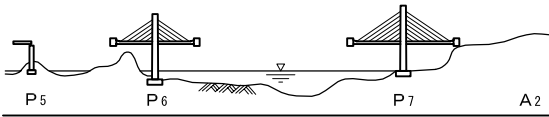
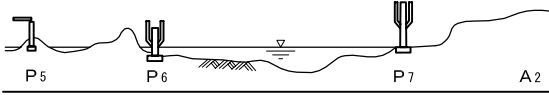
⑤移動支保工工法

⑥ロアリング工法

⑦水平回転工法

施工方法の選定にあたっては、構造形式、架橋場所の海洋条件、工期と架設時期、工事規模、経済性、安全性などの条件を考慮して最も適切な工法を決めなければならない。

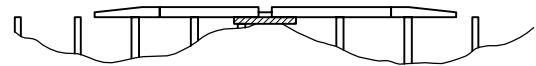
一般的には、フローティングクレーンによるプレキャスト桁やプレキャストブロックの架設工法、ワーゲンによる片持張出し工法、押し出し工法などがある。



(a) 片側に設置する例



(b) 両側に設置する例



(c) 中央に設置する例

4.3 施工

④アーチ橋の施工

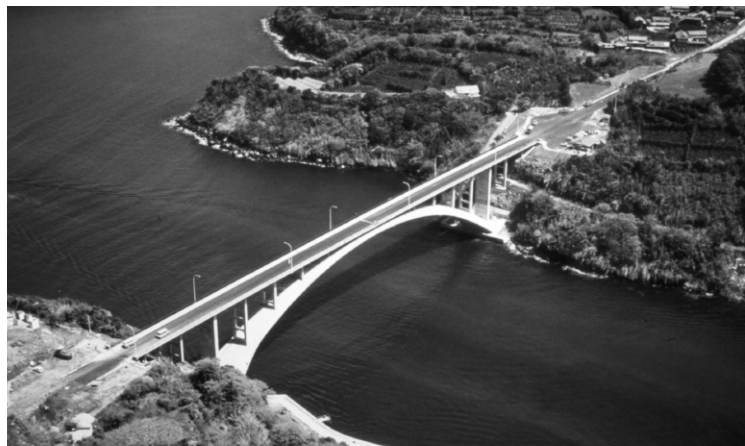


写真-4.6 外津橋

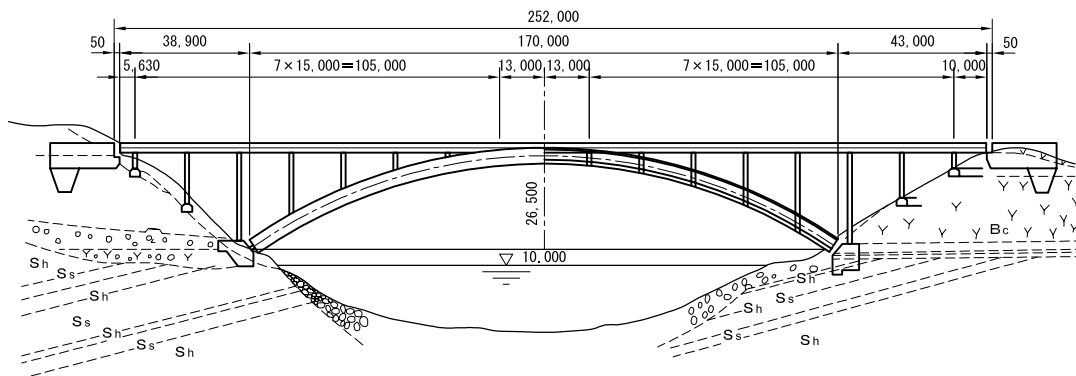
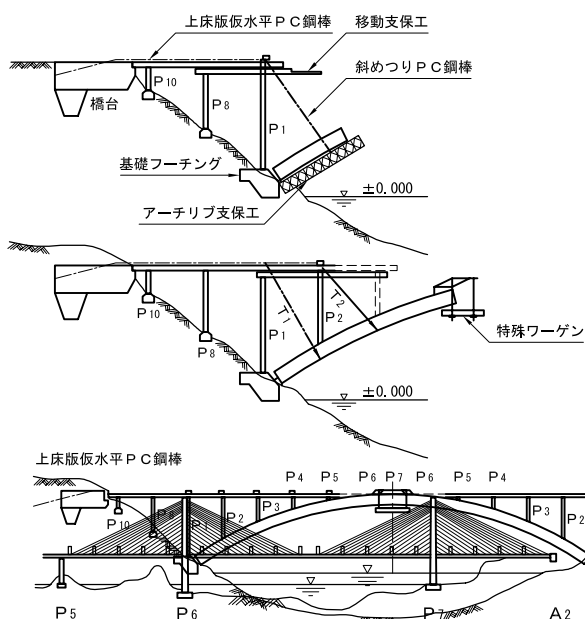


図-4.5 構造側面図



- ① P₂～P₃間をアーチリブを片持ばりとしてワーゲン施工。
- ② アーチリブ前進と同時にP₂橋脚施工。
- ③ 上床版移動支保工を前進させ、P₁～P₂間の上床版施工。
- ④ 斜めつりPC鋼棒T₂を配置し、上床版out鋼棒T₁～T₂間も同時に配置。
- ⑤ 上記工程の繰返し作業により、アーチリブはアーチクラウン部を除き完成する。
- ⑥ 中央クラウン部の施工、および仮設材仮鋼棒の撤去。

図-4.6 施工手順