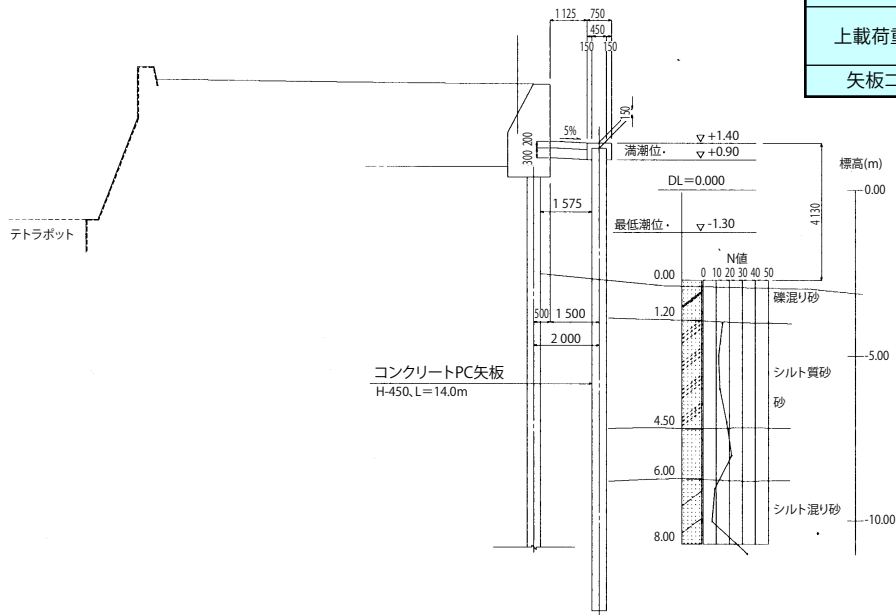


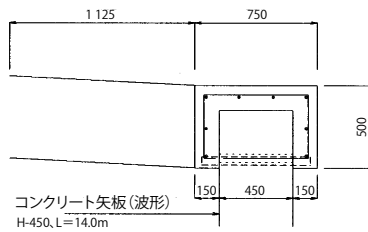
2.4 構造図

断面図 (1/100)

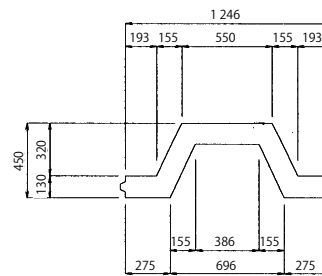


設計条件	
形状(矢板形状)	自立式港湾用PC矢板
天端高	H=1m400
土の単位重量	盛土部 $\gamma_1=1.9\text{tf/m}^3$
	根入部 $\gamma_1=1.8\text{tf/m}^3$
内部摩擦角	盛土部 $\phi_1=35^\circ$
	根入部 $\phi_1=30^\circ$
上載荷重	常時 $q_1=0\text{tf/m}^2$
	異常時 $q_2=0\text{tf/m}^2$
矢板コンクリート強度	$\sigma_{ok}=70\text{N/mm}^2$

笠コンクリート断面図 (1/20)



PC矢板断面図 (1/20)



笠コンクリート平面図 (1/20)

